

ASAB

УСТРОЙСТВО ПЛАВНОГО ПУСКА QUICK SETUP GUIDE

Версия от 01/03/10
R. 00

- Это руководство является неотъемлемой и важной частью изделия. Внимательно прочтите приведенные здесь указания, так как они содержат важные советы для безопасной эксплуатации и техобслуживания.
- Это устройство разрешается использовать только для целей, для которых оно предназначено. Другие применения должны считаться запрещенными и опасными. Изготовитель не несет ответственности за возможный ущерб, вызванный запрещенным, ошибочным и неадекватным использованием.
- Elettronica Santerno несет ответственность за устройство при его начальных настройках.
- Любые изменения в структуре рабочего цикла устройства должны выполняться или разрешаться техническим отделом компании Elettronica Santerno.
- Elettronica Santerno не несет никакой ответственности за последствия использования неоригинальных запасных частей.
- Elettronica Santerno оставляет за собой право без предварительного оповещения вносить любые технические изменения в это руководство и в устройство. При обнаружении типографских ошибок и других дефектов исправления будут внесены в новые издания руководства.
- Elettronica Santerno отвечает за информацию, содержащуюся в исходной версии руководства на итальянском языке.
- Содержащаяся здесь информация является собственностью компании Elettronica Santerno и ее запрещено воспроизводить. Elettronica Santerno обеспечивает соблюдение своих прав на чертежи и каталоги согласно действующему закону.

Содержание

1	Предостерегающие надписи	2
2	Введение	2
2.1	Список особенностей	2
3	Панель	3
3.1	СИДы статуса пускателя	3
4	Монтаж	3
4.1	Физический монтаж	3
4.2	Клеммы управления	4
4.3	Электропроводка управления	4
4.4	Клеммы питания	5
4.5	Принципиальные схемы	6
5	Как конфигурировать ASAB	7
5.1	Меню программирования	7
5.2	Стандартное меню	7
6	Эксплуатация	9
6.1	Команды пуска, останова и сброса	9
7	Технические характеристики	10
7.1	Код модели	11



Elettronica Santerno S.p.A.
S.S. Selice, 47 – 40026 Imola (BO) Italy
Tel. +39 0542 489711 – Fax +39 0542 489722

www.santerno.com sales@santerno.com

ЗАО "САНТЕРНО"
Ул. Щербаковская, 53, к. 16, оф. 205
105187 Москва
Тел. +7 495 545 73 52 – факс +7 495 620 49 73
info.santerno@mail.ru

1 Предостерегающие надписи

Предостерегающие надписи не могут охватить все возможные причины повреждения оборудования, но могут указать самые общие причины повреждений. Монтажник несет ответственность за чтение и изучение указаний этого руководства перед монтажом, эксплуатацией и техобслуживанием этого пускателя, за соблюдение правил электробезопасности, в том числе использования надлежащих средств индивидуальной защиты, и за получение консультаций перед эксплуатацией этого оборудования в режиме, отличном от описанного в руководстве.

Примеры и схемы в этом руководстве приведены только для иллюстрации. Приведенная в этом руководстве информация может быть изменена в любое время и без предварительного оповещения. Ни в коем случае не принимается никакая ответственность за любой непосредственный, косвенный или последующий ущерб, возникающий из-за использования или применения этого оборудования.



ПРЕДУПРЕЖДЕНИЕ - ОПАСНОСТЬ ПОРАЖЕНИЯ ЭЛЕКТРИЧЕСКИМ ТОКОМ

Если устройства плавного пуска ASAB подключены к напряжению питания, то в них имеются опасные напряжения. Электрический монтаж может выполнять только аттестованный электрик. Неправильное подключение двигателя или УПП может привести к отказу оборудования, тяжелой травме или гибели персонала. Соблюдайте указания этого руководства и правила техники безопасности и ПУЭ.



КОРОТКОЕ ЗАМЫКАНИЕ

УПП ASAB не защищены от короткого замыкания. После сильной перегрузки или короткого замыкания необходимо поручить уполномоченной сервисной службе полностью проверить работоспособность УПП.



ЗАЗЕМЛЕНИЕ И ЗАЩИТА ЦЕПИ ПИТАНИЯ

Обязанностью пользователя или лица, монтирующего плавный пускатель, является обеспечение надлежащего заземления и защиты цепи питания согласно местным действующим нормам и правилам.



В этом руководстве приведена краткая информация по монтажу и эксплуатации ASAB в простых установках. Полную информацию по монтажу и эксплуатации ASAB смотрите в Руководстве пользователя ASAB (имеется на www.santerno.com).

2 Введение

Пускатель ASAB является усовершенствованным цифровым устройством плавного пуска для двигателей с мощностью от 7 до 800 кВт. Пускатели ASAB поддерживают полный набор функций защиты двигателя и системы, они разработаны для надежной эксплуатации в самых суровых условиях в ответственных установках.

2.1 Список особенностей

Расширенные варианты пуска и останова

- ААС - адаптивное управление ускорением
- Ограничение тока
- Рампа тока
- Плавный останов с рампой по напряжению за интервал времени
- Тормоз

Модели для любых требований к соединениям

- 23 до 1600 А (номинально)
- 200 до 525 В пер. тока
- 380 до 690 В пер. тока
- Внутреннее шунтирование до 220 А
- Подключение последовательное или внутренним треугольником (автообнаружение)

Входы и выходы

- Входы дистанционного управления (3 x стандартный, 1 x программируемый)
- Релейные выходы (3 x программируемый)
- Аналоговый выход
- Модуль связи DeviceNet, Modbus или Profibus (опционно)

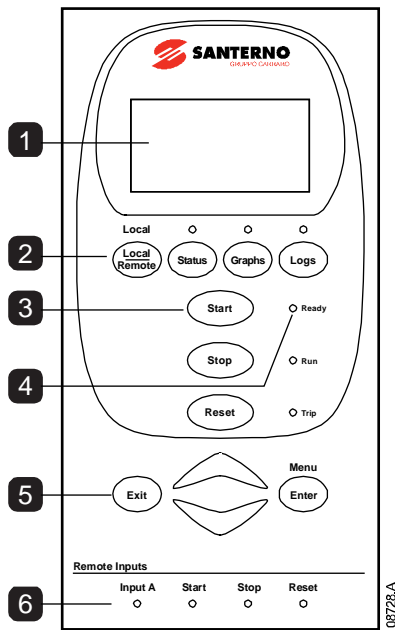
Удобный дисплей с продуманной обратной связью

- Обратная связь на разных языках
- Множество окон состояния и эксплуатационных графиков
- Каждая запись снабжается меткой времени и даты
- Рабочие счетчики (число пусков, часы наработки, кВтч)
- Отслеживание эксплуатационных параметров (ток, напряжение, коэффициент мощности, кВтч)
- Программируемое пользователем окно контроля

Настраиваемая защита

- Перегрузка двигателя
- Максимальное время пуска
- Минимальный ток
- Мгновенный максимальный ток
- Дисбаланс тока
- Частота сети
- Вход отключения
- Термистор двигателя
- Цепь питания
- Чередование фаз

3 Панель



1	Дисплей с 4 строками для просмотра статуса и программирования параметров.
2	LOCAL/REMOTE: Переключает между управлением в режиме Местный и Дистанционный STATUS: Открывает окно статуса и перелистывает разные окна статуса GRAPHS: Открывает окно эксплуатационных графиков и перелистывает разные окна графиков LOGS: Открывает окно журнала
3	Местные кнопки управления УПП: START: Пуск двигателя STOP: Останов двигателя RESET: Сброс отключения (только режим Местный).
4	СИДы статуса пускателя (см. описание ниже)
5	Кнопки навигации по меню: EXIT: Выход из меню или параметра или отмена изменения параметра MENU/ENTER: Вход в меню или в параметр, или сохранение изменения параметра ▲ ▼: Переход к следующему или предыдущему меню или параметру, изменение настройки текущего параметра или переход по окнам статуса или графиков.
6	СИДы дистанционных входов. Если светится: INPUT A: Активен программируемый вход А START: Активен вход дистанционного пуска STOP: Активен вход дистанционного останова RESET: Активен вход дистанционного сброса

3.1 СИДы статуса пускателя

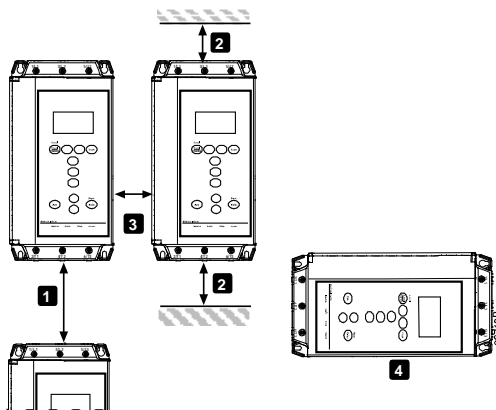
Название СИД	Светится	Мигает
Ready (Готов)	Двигатель остановлен и пускатель готов к пуску.	Двигатель остановлен и пускатель ожидает <i>Задержка повторного пуска</i> (параметр 5A) или <i>Проверка температуры двигателя</i> (параметр 4F).
Run (Работа)	Двигатель в состоянии работы (подается полное напряжение).	Двигатель запускается или останавливается.
Trip (Отключение)	Произошло отключение пускателя.	Пускатель в состоянии предупреждения.
Local (Местное)	Пускатель в режиме управления Местный.	–
Status (Состояние)	Активны окна состояния.	–
Graphs (Графики)	Активны окна графиков.	График был приостановлен.
Logs (Журналы)	Открыто меню журналов.	–

Если пускатель находится в режиме управления Дистанционный, то СИД Local будет погашен.

Если погашены все светодиоды СИД, то на пускатель не подается напряжение управления.

4 Монтаж

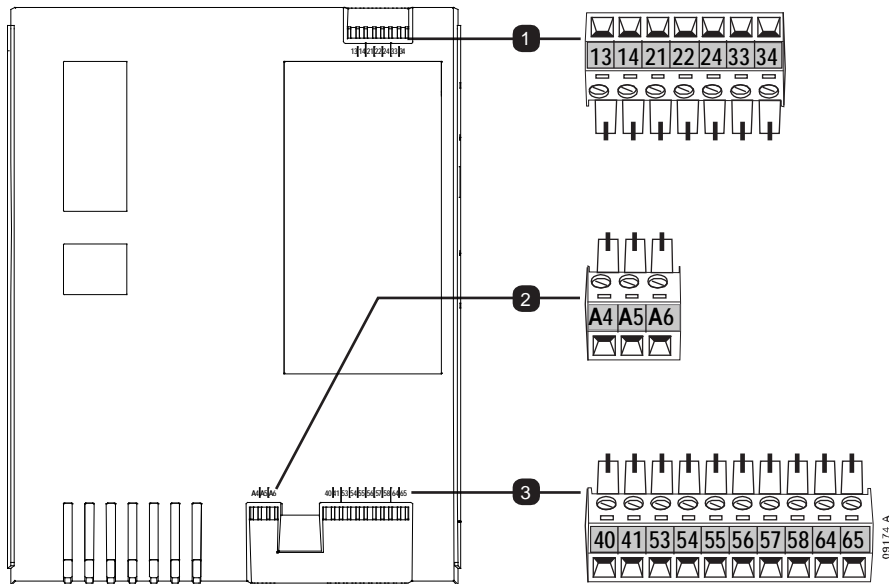
4.1 Физический монтаж



1	ASAB-0023B ~ ASAB-0255C: Допустимо расстояние 100 мм между УПП. ASAB-0360C ~ ASAB-1600C: Допустимо расстояние 200 мм между УПП.
2	ASAB-0023B ~ ASAB-0220B: Допустимо расстояние 50 мм между УПП и сплошными поверхностями. ASAB-0255C: Допустимо расстояние 100 мм между УПП и сплошными поверхностями. ASAB-0360C ~ ASAB-1600C: Допустимо расстояние 200 мм между УПП и сплошными поверхностями.
3	В ряд: допустимо расстояние 50 мм между плавными пускателями.
4	Устройство плавного пуска можно монтировать за его боковую поверхность. Номинальный ток УПП снижается на 15%.

4.2 Клеммы управления

Для клемм управления используются съемные клеммные блоки для провода с сечением 2,5 мм². Снимите каждый блок, выполните подключения и установите блок на место.



1	Релейные выходы
13, 14	Релейный выход А
21, 22, 24	Релейный выход В
33, 34	Релейный выход С
2	Напряжение управления (зависит от модели)
A5, A6	110~120 В пер. тока
A4, A6	220~240 В пер. тока
A5, A6	24 В пер/пост. тока

3	Входы и выходы
54, 55	Пуск
56, 57	Останов
58, 57	Сброс
53, 55	Программируемый вход А
64, 65	Вход термистора двигателя
40, 41	Аналоговый выход
55, 41	Выход +24 В

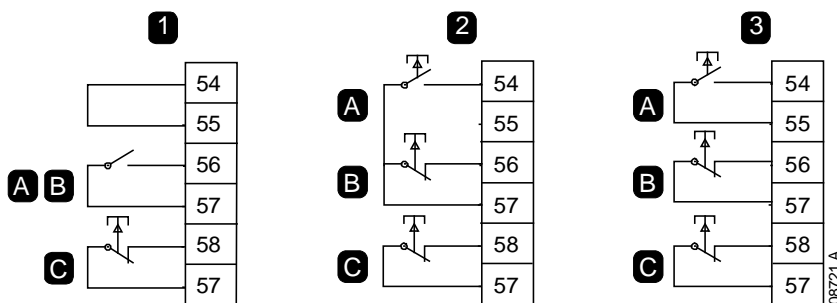


ПРИМЕЧАНИЕ

Если вы не используете термистор, не закорачивайте клеммы 64, 65.

4.3 Электропроводка управления

В ASAB имеются три специальных входа для дистанционного управления. Такие входы должны управляться слаботочными контактами (позолоченными или аналогичными).



1	2-проводное управление
2	3-проводное управление
3	4-проводное управление
A	Пуск
B	Останов
C	Сброс



ВНИМАНИЕ

Не подавайте напряжения на клеммы входов управления. Это активные входы 24 В пост. тока и ими нужно управлять только беспотенциальными контактами.

Кабели к входам управления должны быть отделены от кабелей электропитания и кабелей двигателя.

4.4 Клеммы питания

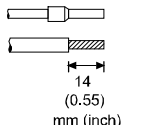



Используйте только медные многожильные или одножильные провода, пригодные для 75 °C.



ПРИМЕЧАНИЕ

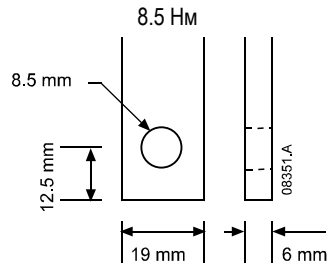
В некоторых блоках используются алюминиевые шины. При подключении клемм питания рекомендуется тщательно очистить контактную поверхность (с помощью наждачной бумаги или щетки из нержавеющей стали) и использовать соответствующий контактный компаунд для предотвращения коррозии.

ASAB-0023B~ASAB-0105B

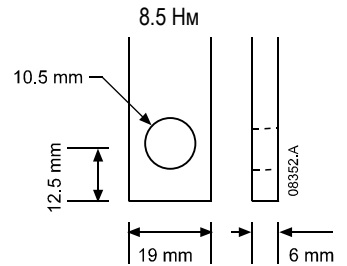
Power (L1/T1, L2/T2, L3/T3)		
 <p>14 (0.55) mm (inch)</p>		Cable sizes mm ² AWG 6-50 10-1/0
	Torx T20 x 150	Torque Nm Ft-lb 4 2.9
	Flat 7mm x 150	

03965B

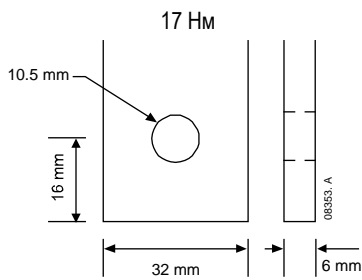
ASAB-0145B



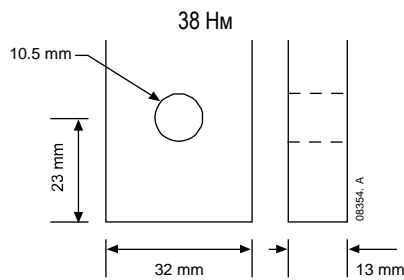
ASAB-0170B~ASAB-0220B



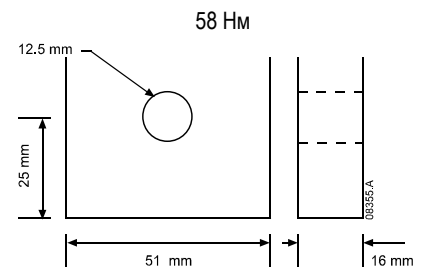
ASAB-0255C



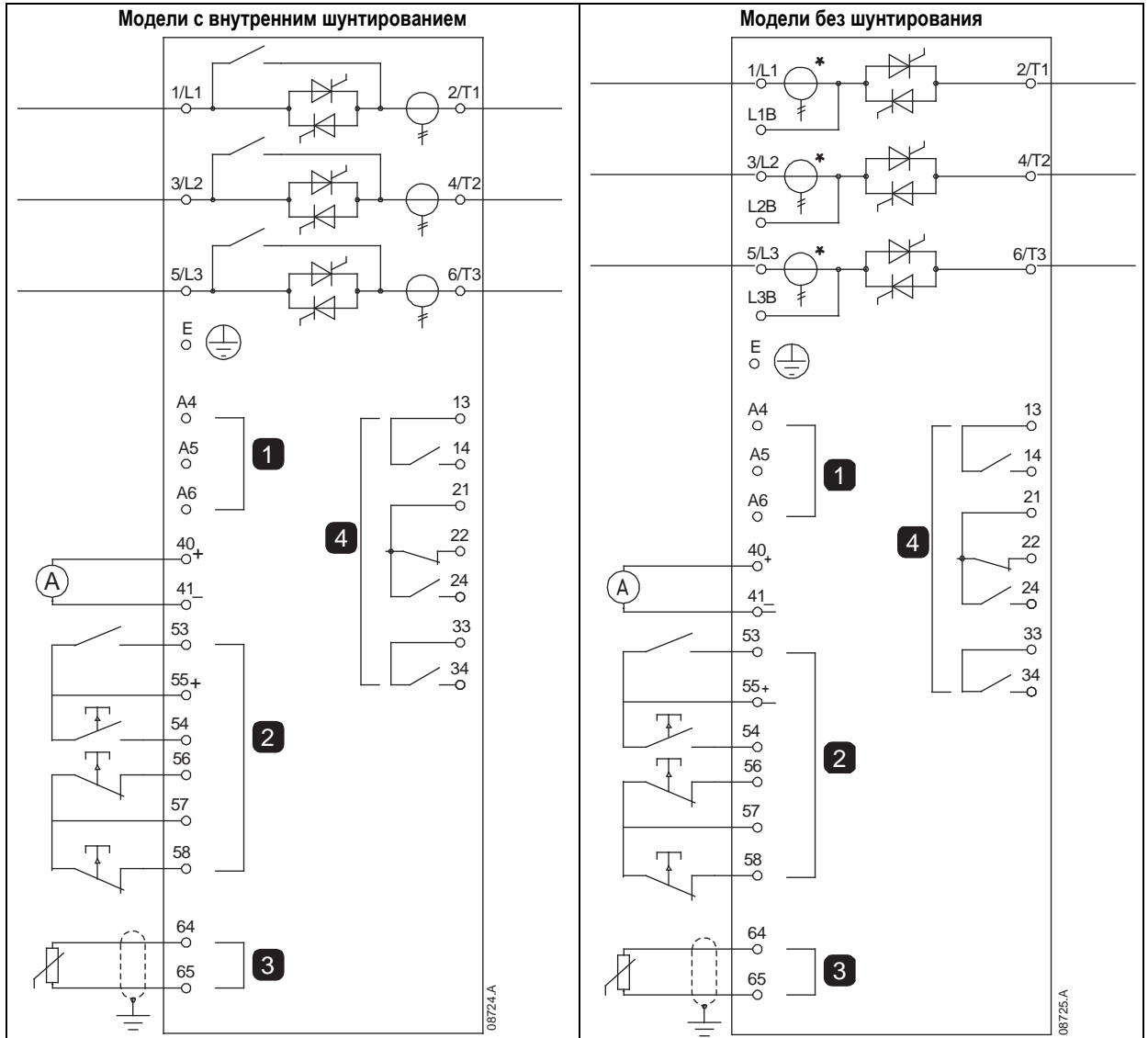
ASAB-0360C~ASAB-0930C



ASAB-1200C~ASAB-1600C



4.5 Принципиальные схемы



1	Напряжение управления (зависит от модели)
2	Входы дистанционного управления
3	Вход термистора двигателя
4	Релейные выходы
40, 41	Аналоговый выход
55, 41	Выход +24 В

54, 55	Пуск
56, 57	Останов
58, 57	Сброс
53, 55	Программируемый вход А
13, 14	Релейный выход А
21, 22, 24	Релейный выход В
33, 34	Релейный выход С



ПРИМЕЧАНИЕ

В разных моделях напряжение управления подается на разные клеммы:

- 12 (110–120 В пер. тока) A5, A6
- 12 (220–240 В пер. тока) A4, A6
- 14 (24 В пер./пост. тока) A5, A6



ПРИМЕЧАНИЕ

* На выходе установлены трансформаторы тока ASAB-0255С. Клеммы шунтирования обозначены Т1В, Т2В и Т3В.

5 Как конфигурировать ASAB

1. Откройте меню программирования.
2. Перейдите к меню быстрой настройки, затем выберите ваше приложение.
3. Отрегулируйте каждый параметр согласно вашему двигателю и установке.

5.1 Меню программирования

В любой момент вы можете вызвать меню программирования, в том числе и при работе УПП. Любые изменения в профиле пуска сразу же вступают в силу.

В меню программирования имеются 4 подменю:

Меню быстрой настройки	Обеспечивает доступ к параметрам быстрой настройки для обычных установок.
Стандартное меню	Стандартное меню предоставляет доступ к обычно используемым параметрам, позволяя пользователю настроить ASAB, как требуется в установке.
Расширенное меню	Расширенное меню предоставляет доступ ко всем программируемым параметрам ASAB, позволяя опытному пользователю использовать преимущества дополнительных функций.
Средства настройки	Средства настройки содержат опции техобслуживания для конфигурирования даты и времени ASAB или загрузки стандартного набора параметров.

5.2 Стандартное меню

Стандартное меню предоставляет доступ к обычно используемым параметрам, позволяя пользователю настроить ASAB, как требуется в установке.

		Настройка по умолчанию
1	Параметры двигателя	
	1A Ток полной нагрузки двигателя	Зависит от модели
2	Основной пуск/останов	
	2A Режим пуска	Адаптивное управление
	2B Предел тока	350%
	2C Начальный ток	350%
	2D Время пуска по рампе	00:10 мм:сс
	2G Максимальное время пуска	00:20 мм:сс
	2H Режим останова	Останов выбегом
	2I Время останова	00:00 мм:сс
4	Уровни защиты	
	4B Чередование фаз	Любая последовательность
	4C Минимальный ток	20% ТПН
	4D Мгновенный максимальный ток	400% ТПН
	4E Вход А отключения	Всегда активен
5	Задержки защиты	
	5C Задержка минимального тока	00:05 мм:сс
	5D Задержка мгновенного максимального тока	00:00 мм:сс
	5E Задержка отключения по входу А	00:00 мм:сс
	5F Начальная задержка отключения по входу А	00:00 мм:сс
6	Входы	
	6D Функция входа А	Выбор наб.парам.
	6E Сообщение входа А	Вход отключения
7	Релейные выходы	
	7A Функция реле А	Главный контактор
	7B Реле А: задержка замыкания	00:00 мм:сс
	7C Реле А: задержка размыкания	00:00 мм:сс
	7D Реле В: Функция	Работа
	7E Реле В: задержка замыкания	00:00 мм:сс
	7F Реле В: задержка размыкания	00:00 мм:сс
	7G Функция реле С	Отключение
	7H Реле С: задержка замыкания	00:00 мм:сс
	7I Реле С: задержка размыкания	00:00 мм:сс
	7J Сигнал пониженного тока	50% ТПН
	7K Сигнал повышенного тока	100% ТПН
	7L Сигнал температуры двигателя	80% ТПН

10	Дисплей	
	10A Язык	Английский
	10B Экран - сверху слева	Состояние пускателя
	10C Экран - сверху справа	Пусто
	10D Экран - снизу слева	Часов наработки
	10E Экран - снизу справа	Пусто
	10J Отображение A или кВт	Ток

Полный список всех параметров в расширенном меню ASAB приведен в Руководстве пользователя ASAB, которое имеется на www.santerno.com.

6 Эксплуатация

6.1 Команды пуска, останова и сброса

Устройством плавного пуска можно управлять тремя способами:

- с помощью кнопок панели
- с помощью входов дистанционного управления
- с помощью канала последовательной связи

Кнопка **LOCAL/REMOTE** управляет, как ASAB будет реагировать на команды местного управления (с панели) или дистанционного управления (с дистанционных входов). ASAB можно также настроить только на местное или только на дистанционное управление с помощью параметра 6A *Местное/Дистанционное*. СИД Местное на панели светится, если УПП в местном режиме управления, и гаснет, если УПП в дистанционном режиме управления.

Кнопка **STOP** на панели всегда активна.

Управление по каналу последовательной связи всегда возможно в режиме местного управления, и его можно разрешить или запретить в режиме дистанционного управления (смотрите параметр 6B). Для управления по каналу последовательной связи необходим дополнительный модуль связи.

6.1.2 Использование УПП для управления двигателем

Для плавного пуска двигателя нажмите кнопку **START** на панели или активируйте вход дистанционного пуска. Двигатель будет запущен с помощью режима пуска, выбранного в параметре 2A.

Для останова двигателя нажмите кнопку **STOP** на панели или активируйте вход дистанционного останова. Двигатель будет остановлен с помощью режима останова, выбранного в параметре 2H.

Для сброса отключения УПП нажмите кнопку **RESET** на панели или активируйте вход дистанционного сброса.

Для экстренной остановки двигателя одновременно нажмите местные кнопки **STOP** и **RESET**. УПП отключает питание от двигателя и размыкает главный контактор, двигатель останавливается в режиме выбега. Экстренным остановом можно также управлять с программируемого входа.

7 Технические характеристики

Питание

Сетевое напряжение (L1, L2, L3)	
ASAB/xxxx/5	200 ~ 525 В пер. тока ($\pm 10\%$)
ASAB/xxxx/7	380 VAC ~ 600 VAC ($\pm 10\%$) (Подключение в линию или "внутренний треугольник")
ASAB/xxxx/7	380 VAC ~ 690 VAC ($\pm 10\%$) (только система питания с заземленной звездой)
Управляющее напряжение (A4, A5, A6)	
12	110 или 220 В пер. тока (+ 10% / -15%), 600 mA
14	24 В пер/пост. ток $\pm 20\%$
Частота сети питания от	45 до 66 Гц
Номинальная прочность изоляции относительно земли	600 В пер. тока
Номинальное импульсное выдерживаемое напряжение	4 кВ
Обозначение формы шунтируемый или длительный, полупроводниковый пускатель двигателя формы 1	

Допустимый ток короткого замыкания

Координация с полупроводниковыми предохранителями	Тип 2
Координация с предохранителями HRC	Тип 1
ASAB-0023B до ASAB-0220B	ожидаемый ток 65 кА
ASAB-0255C до ASAB-0930C	ожидаемый ток 85 кА
ASAB-1200C до ASAB-1600C	ожидаемый ток 100 кА

Электромагнитная совместимость (соответствует Директиве ЕС 89/336/ЕЕС)

Эмиссия помех	IEC 60947-4-2 класс В и Lloyds Marine спецификация № 1
Помехостойкость	IEC 60947-4-2

Входы

Номиналы входа Активный	24 В пост. тока, примерно 8 mA
Пуск (54, 55)	Нормально разомкнутый
Останов (56, 57)	Нормально замкнутый
Сброс (58, 57)	Нормально замкнутый
Программируемый вход (53, 55)	Нормально разомкнут
Термистор двигателя (64, 65)	Отключение >3.6 к Ω , сброс <1.6 к Ω

Выходы

Релейные выходы 10 А при 250 В пер. тока на активную нагрузку, 5 А при 250 В пер. тока категория AC15 коэф. мощности 0,3	
Программируемые выходы	
Реле А (13, 14)	Нормально разомкнутый
Реле В (21, 22, 24)	Перекидной
Реле С (33, 34)	Нормально разомкнутый
Аналоговый выход (40, 41)	0-20 mA или 4-20 mA (выбирается)
Максимальная нагрузка	600 Ω (12 В пост. тока при 20 mA)
Точность	$\pm 5\%$
Выход +24 В (55, 41) Максимальная нагрузка	200 mA
Точность	$\pm 10\%$

Окружающая среда

Степень защиты	
ASAB-0023B-ASAB-0105B	IP20
ASAB-0145B- ASAB-1600C	IP00
Температура при эксплуатации	-10 °C до 60 °C, выше 40 °C со снижением номиналов
Температура при хранении	- 25 °C до + 60 °C
Высота над уровнем моря при работе	0 - 1000 м, выше 1000 м со снижением номиналов
Влажность	% до 95% относительной влажности
Класс загрязнения Класс загрязнения	3
Вибрация	IEC 60068-2-6

Расcеяние тепла

При пуске	4,5 Вт на ампер
При работе	
ASAB-0023B~ASAB-0053B	примерно ≤ 39 Вт
ASAB-0076B~ ASAB-0105B	примерно ≤ 51 Вт
ASAB-0145B~ ASAB-0220B	примерно ≤ 120 Вт
ASAB-0255C~ ASAB-0930C	примерно 4,5 Вт на ампер
ASAB-1200C~ ASAB-1600C	примерно 4,5 Вт на ампер

Сертификаты

CE	IEC 60947-4-2
C✓	IEC 60947-4-2
UL/ C-UL	UL 508
ASAB/0023B ~ ASAB/0105B	IP20 & NEMA1, UL Indoor Type 1
ASAB/0145B ~ ASAB/1600C	IP00, UL Indoor Open Type
CCC (оформляется)	GB 14048-6
RoHS	соответствует Директиве 2002/95/EC
Морской (только ASAB-0023B по ASAB-0220B)	Lloyds Marine спецификация № 1

7.1

Код модели

